

VLASTNOSTI

- Vhodné pro vodu a agresivní prostředí. Ponoření možné do 10m na dobu 72 hodin.
- Pracovní teplota : -10°C / +80°C
- Nevhodné pro použití nebezpečných tekutin uvedených ve skupině 1 (výbušné, vznětlivé a oxidizující)
- **Minimální diferenční tlak je 0,5 Bar**
- Vysoká spolehlivost, kvalita a výkon; dlouhá životnost, odolný proti korozi
- Široký tlakový rozsah, rozsah průtoku a různé vnitřní průměry
- Ideální pro automatické řízení média v širokém spektru aplikací
- TORK solenoidové ventily splňují směrnice 97/23/EC, Pressure Equipment Directive (PED) a 2006/95/EEC a low Voltage Directive (LVD)
- cívký vyměnitelné
- Kv průtokový součinitel každého ventilu indikuje, že průtok Q může být kalkulován jako funkce tlaku
- Solenoidové ventily musí být použity spolu s filtry nainstalované před ventily
- Solenoidové ventily mohou být namontovány v jakékoliv pozici bez omezení funkce; poloha s cívkou nahoru je preferovaná
- Standardizované připojení potrubí je G (BSP) (ISO 228-1) a jiné na vyžádání např. NPT (ANSI 1.20.3)

ELEKTRICKÉ VLASTNOSTI

- Zatížení : ED %100
 Třída izolace : H (180°C)
 Impregnace cívký : Polyesterové skelné vlákno
 Materiál zapouzdření cívký : Skelné vlákno
 Okolní teplota : Od -10°C do 80°C
 Třída ochrany : IP68 (EN 60529) s cívkou pevně nasazenou s konektorem
 Elektrické připojení : DIN 46340 3 póly konektor (DIN 43650)
 Specifikace konektoru : ISO 4400 / EN 175301-803, Form A, zástrčka (kabel 6-8mm průměr)
 Elektrická bezpečnost : IEC 335
 Standardní napájení : For AC 12V, 24V, 48V, 110V
 For DC 12V, 24V, 48V, 110

Další napájení na vyžádání

- Tolerance napětí : For AC -15%; +10%, For DC
 Frekvence : 50 Hz, další frekvence na vyžádání např. 60 Hz
 Na vyžádání konektor s LED diodou
 Uveďte napájení cívký při objednání

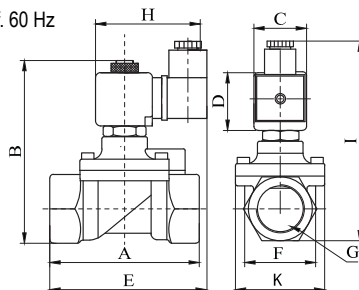
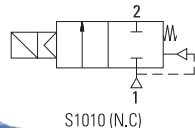
MATERIÁLY V KONTAKTU S MÉDIEM

- Tělo : Poteflonovaná mosaz
 Vnitřní díly : Nerezová ocel a mosaz
 Těsnění : NBR
 Clona : Měd
 Sedla : Mosaz
 Jádro : Nerez ocel
 Pružiny : Nerez ocel
 na vyžádání; poniklované tělo ventilu
 na vyžádání; těsnění může být FPM(VITON)

TECHNICKÉ MOŽNOSTI

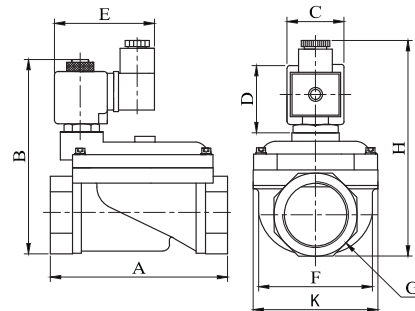
- Max. viskozita: 5°E (~37cSt or mm2/s)
 Reakční čas : Otevřít : 400 ms to ~ 1600 ms,
 Zavřít : 1000 ms to ~ 2000 ms
 Maximální tlakové zatížení : 25 bar
 Teplota média pro FPM (VITON) od -10°C do 160°C
 NBR -10°C až 80°C

bez proudu zavřeno



Rozměry (mm)

	G	A	B	C	D	E	F	K	H	I
3/8"	75	97	32	45	91.3	37.5	52	76	108	
1/2"	79	100	32	45	92	39.5	52	76	110	
3/4"	79	107.5	32	45	94	41.5	52	76	118	
1"	85	115	32	45	101	42.5	52	76	124	



Rozměry (mm)

	G	A	B	C	D	E	F	K	H
1 1/4"	141	143	32	45	76	96.5	110.7	156	
1 1/2"	139	143	32	45	76	96.5	110.7	156	
2"	145.6	153	32	45	76	96.5	110.7	165.5	

Valve Type / Order no	Stock Code	Connection Size	Orifice size	Pressure		KV	Fluid Temperature		Seal	Weight
				min	max		min	max		
T-SW		G	mm	bar	bar	lt/min	min	max		(kg)
T-SW100	SW1010.00.018	1/8"	1.8	0	16	1.6	-10	80	NBR	0.36
T-SW101	SW1010.01.018	1/4"	1.8	0	16	1.6	-10	80	NBR	0.36
SW1010.02	T-SW102	3/8"	12.5	0.5	16	48	-10	80	NBR	0.68
SW1010.03	T-SW103	1/2"	14.5	0.5	16	70	-10	80	NBR	0.71
SW1010.04	T-SW104	3/4"	17	0.5	16	85	-10	80	NBR	0.8
SW1010.05	T-SW105	1"	17	0.5	16	90	-10	80	NBR	0.97
SW1010.06	T-SW106	1 1/4"	46	0.5	12	390	-10	80	NBR	2.65
SW1010.07	T-SW107	1 1/2"	46	0.5	12	460	-10	80	NBR	2.55
SW1010.08	T-SW108	2"	46	0.5	12	580	-10	80	NBR	2.98

Užitečné informace

1 bar : 14,5 PSI : 10 mH₂O : 10 N/cm² : 1 kg/cm² : 100000 Pa, 1 PSI : 69 mbar, 1 m³/h : 4,405 GPM : 16,7 L/d 1 Gallon / minute : 0,227 m³/h, 0°C : 89,6 F
 Sealings: NBR : Nitrile-Butylene Elastomer, FPM (VITON) : Fluoro-Carbon Elastomer, EPDM : Ethylene-Propylene Elastomer

TECHNICKÁ DATA CÍVKY

- * příkon 18W u VDC (15VA u AC)
- * krytí - DIN 40050 - IP65 s konektorem
- * napětí 230,24,12 VAC a 24,12 VDC
- * tolerance napětí +-10% AC,DC
- * konektor DIN 4365 DA-PG9/PG11
- * frekvence 50/60 Hz
- * trvalé zatížení - 100%
- * maximální teplota okolí 50 °C
- * tepelná třída izolace cívky - H (180 °C)

Série	Napětí	Hmotnost (kg)	Typové - objednací číslo
T-SB 1	230 VAC	0,15	T-SB1.230A
T-SB 2	24 VAC/DC	0,15	T-SB2.24A, T-SB2.24D
	12 VAC/DC	0,15	T-SB2.12A, T-SB2.12D

ventily jsou standardně dodávány včetně cívky a konektoru, cívka a konektor se samostatně dodává jen jako náhradní díl

IZOLAČNÍ MATERIÁLY

- * magnetická jednotka je z měděného vinutí je tvarovaná v termoplastických materiálech (polyester s 30-ti % laminátu)
- * izolace cívky - %30 vlákno Nylon 66

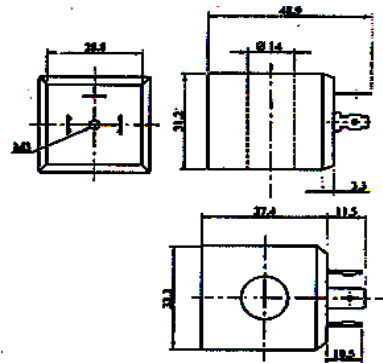
MATERIÁLY JEDNOTLIVÝCH ČÁSTÍ VENTILŮ

- 1 - tělo ventilu: kovaná mosaz MS 58 DIN 17673
- 2 - membrána: NBR,EPDM,VITON
- 3 - pružina membr.: AISI 302, nerez ocel 1.4310
- 4 - víko ventilu: kovaná mosaz MS 58 DIN 17673
- 5 - píst: AISI 430 FR, nerez ocel DIN 1.4101
- 6 - vodící trubice: AISI 304, nerez ocel DIN 1.4104
- 7 - cívka: měděné vinutí v termoplastu - viz výše
- 8 - jistící matice: pozinkovaná
- 9 - konektor: IP65, DIN 40050
- 10 - šrouby víka: A2 304 ST-st

NÁVOD PRO MECHANICKOU A ELEKTRICKOU INSTALACI

- * Ventil musí být namontován ve směru toku ventilu, což je na spodní části těla ventilu vyznačeno šipkou.
- * Ventil smí být nainstalován do potrubí jen v takové poloze, kdy cívka není pod osou ventilu.
- * Vzhledem k velké citlivosti ventilů na nečistoty v médiu, doporučujeme osadit filtr mechanických nečistot.
- * Cívka se nesmí připojit k napětí, dokud není osazena na ventil a přichycena jistící maticí.
- * Cívku není možné sejmout z ventilu před odpojením el. napětí - hrozí její poškození.
- * Zapojení elektrických vodičů do cívky se provádí přes připojovací konektor, který se pak k cívce připevňuje jediným možným způsobem a zajistí se pomocí upevňovacího šroubu.
- * S cívkou je možné, v případě potřeby, otáčet i po zapojení.
- * Při náhlém otevření na vstupu ventilu může dojít k mžikové netěsnosti na straně výstupu. Je nutné průtok pozvolna otvírat.
- * **UPOZORNĚNÍ - za provozu může dojít vlivem teploty média nebo zapojením cívky pod napětí k zahřátí - POZOR - HORKÝ POVRCH !!!**

ROZMĚRY



ELEKTRICKÉ SCHEMA ZAPOJENÍ

